



**Gronemeyer**

VORSPRUNG DURCH IDEEN

# Antriebs- u. Förderketten Kettenräder Becherwerksteile



## ROLLENKETTEN

nach DIN 8181, DIN 8187, DIN 8188, DIN 8189



Einfach-Rollenketten



Zweifach-Rollenketten



Dreifach-Rollenketten

**Rostfreie** Rollen-, Hohlbolzen- und Förderketten siehe Spezialprospekt RF2

siehe Spezialprospekte R1 u. RF2

## BUCHSENKETTEN GALLKETTEN

nach DIN 8164,

nach DIN 8150 und Werksnorm



Buchsenketten



Gallketten mit doppelten Laschen

siehe Spezialprospekte B1 u. G1

## BUCHSENFÖRDERKETTEN

nach DIN 8165, 8167, 8168



Buchsenförderketten (Grundausführung)



Buchsenförderketten mit Bundrollen und beidseitig angeschweißten Befestigungswinkel

siehe Spezialprospekt BFK

## zerlegbare GELENKKETTEN STAHLBOLZENKETTEN

nach DIN 686

nach DIN 654



zerlegbare Gelenkketten Werkstoff: Temperguss und Stahl



Stahlbolzenketten Werkstoff: Temperguss, Bolzen: C 15 E

siehe Spezialprospekt L 2

## KETTENRÄDER

für alle Ketten und in jeder Ausführung kurzfristig lieferbar

Wir fertigen Kettenräder aus sämtlichen Werkstoffen wie z. B. Stahl, GG, V2A, Bronze usw.

Bei Bestellung bitten wir um folgende Angaben:

1. zu welcher Kette
2. Zähnezahl
3. Bohrung
4. Nabenhöhe
5. Nabendurchmesser
6. mit oder ohne Nute
7. mit oder ohne Gewindeloch
8. Werkstoff



siehe Spezialprospekt KR



## RUNDSTAHLKETTEN und KETTENENDEN nach DIN

### Werkstoffqualitäten für Rundgliederketten:

- aus Qualitätsstahl DIN 17115, zum Teil ab Lager lieferbar
- hochfest-Güteklasse 4-8
- aus Edelstahl, rost-, säure- und hitzebeständig

### Oberflächenbeschaffenheit:

- eisenblank
- feuerverzinkt
- galvanisch verzinkt

Auf Wunsch können alle Ketten **hochverschleißfest** gehärtet werden, Rundgliederketten nach anderen DIN-Normen bzw. in **Sonderausführungen** sind ebenfalls lieferbar sowie **Haken** und **Ringketten** (Anschlagketten).



siehe Spezialprospekt R12/BWT

## BECHERBÜGEL

nach DIN 745 und DIN 5699, aus Werkstoff C45

- gesenkgeschmiedet, mit Gewinde und zwei Muttern DIN 555

Becherbügel können ebenfalls mit einer **Spezialhärtung** versehen werden



siehe Spezialprospekt BWT

## KETTENRÄDER für Rundgliederketten

verzahnt und unverzahnt  
in unbearbeiteter und bearbeiteter Ausführung

### Folgende Gussqualitäten sind lieferbar:

- Grauguss = GG 20 (EN-GJL-200) bis GG 25 (EN-GJL-250)
- Grauguss mit Chrom-Nickel-Zusatz
- Sphäroguss = GGG 40 (EN-GJS-400-15) bis GGG 60 (EN-GJS-600-3)
- Leichtmetall = Aluminium

**Kettenräder aus GG 25 (EN-GJL-250) sind z. T. aus Lagervorrat lieferbar**



siehe Spezialprospekt R12

## ELEVATORBECHER

nach DIN oder nach Wunsch des Kunden bzw. nach Zeichnung aus Stahlblech, in geschweißter und nahtlos gepresster Ausführung.

Alle Elevatorbecher sind auch aus **rostfreiem** Material, in **emaillierter** Ausführung und aus **Kunststoff** lieferbar.



siehe Spezialprospekt BWT

## SCHNECKENFLÜGEL aus Stahl und anderen Werkstoffen

### Bei Bestellung sind folgende Angaben erforderlich:

- D = äußerer Durchmesser
- d = Wellendurchmesser
- St = Steigung
- S = Materialstärke
- Gewinderichtung (rechts oder links)

### Werkstoffqualitäten:

- Normalstahl St. 37-2 (S235JR)
- Verschleißfester Stahl Hardox 400
- Hitzebeständiger Stahl
- Edelstahl
- Verzinkte Ausführung



siehe Spezialprospekt BWT



## STIRNRÄDER

Stirnräder mit gerader und schräger Verzahnung



## KEGELRÄDER

## SCHNECKEN - SCHNECKENRÄDER

Werkstoff: Stahl, GS, GG, Bronze usw.

## SCHARNIER u. PLATTENBANDKETTEN

gerade und kurvengängig  
aus Stahl, rostfreiem Stahl und aus Kunststoff



Typ 820



Typ 821

Kettenräder für Scharnierbandketten  
aus Stahl, GG oder Kunststoff

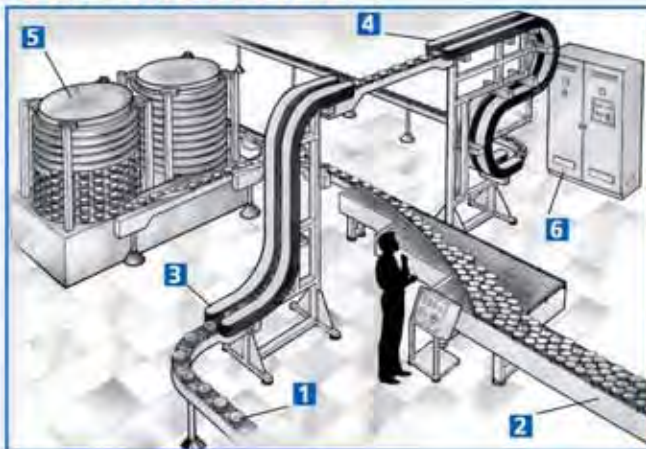


kurvengängige Scharnierbandkette



Umlenkrollen für Scharnierbandketten aus Kunststoff

## FÖRDERSYSTEME



- 1 Förderanlagen**  
mit Scharnier- und Plattenbandketten
- 2 Vereinzelung** (drucklos)
- 3 Senkrechtförderer** zum Auf- und Abwärtsfördern  
von Flaschen, Gläsern, Dosen, Kartons usw.
- 4 Senkrechtförderer** mit Ausblasstrecke  
zum Reinigen von Neuglas, Dosen usw.
- 5 Speichersystem** als integrierter Zwischenpuffer
- 6 SPS-Steuerung**

**Bitte fordern Sie Sonderprospekte an!**  
Für weitere Fragen steht Ihnen  
unser Ingenieur-Team zur Verfügung.



**Gronemeyer**

Maschinenfabrik GmbH & Co.

Postfach 100253 · D-37652 Hötter Germany  
Rohrweg 31 · D-37671 Hötter Germany  
Phone + 49 (0) 52 71 9 756-0  
Fax + 49 (0) 52 71 3 38 66  
e-mail: [info@gronemeyer.org](mailto:info@gronemeyer.org)  
<http://www.gronemeyer.org>

